

KARTA PRODUKTU – STRZEMIONA

wer. 2022.02.04

1. Zastosowanie

Strzemiona przeznaczone są do podtrzymania pierwszej warstwy elementów murowych pod kątownikiem konsoli lub samodzielnym kątownikiem nadprożowym.

2. Materiał

Drut średnicy 3 mm z austenitycznej stali nierdzewnej gatunku 1.4301 (wg PN-EN 10088-2).

3. Geometria

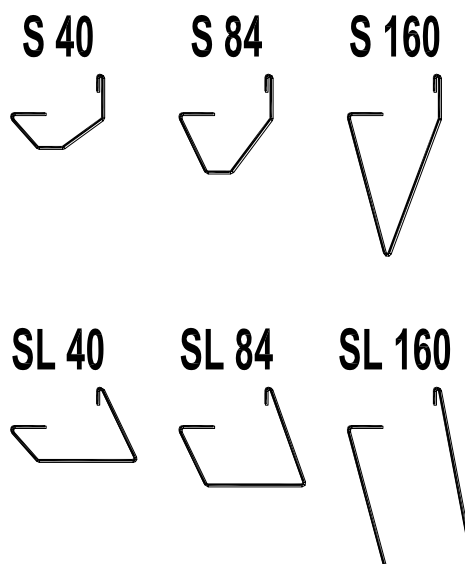
Geometria strzemion opisywana jest symbolem:

SX L/B/H

X – wartość pusta dla podtrzymywanej warstwy o grubości elewacji, wartość L dla podtrzymywanej warstwy o większej szerokości niż grubość elewacji, L – dla pierwszej warstwy ułożonej wozówką poziomo (na płasko) przyjmuje wartość **40**, dla główki w pionie (mała rolka) wartość **84**, a dla wozówki w pionie (duża rolka) wartość **160**,

B – oznacza wielkość poziomej półki kątownika,

H – oznacza wielkość pionowej półki kątownika.



4. Montaż

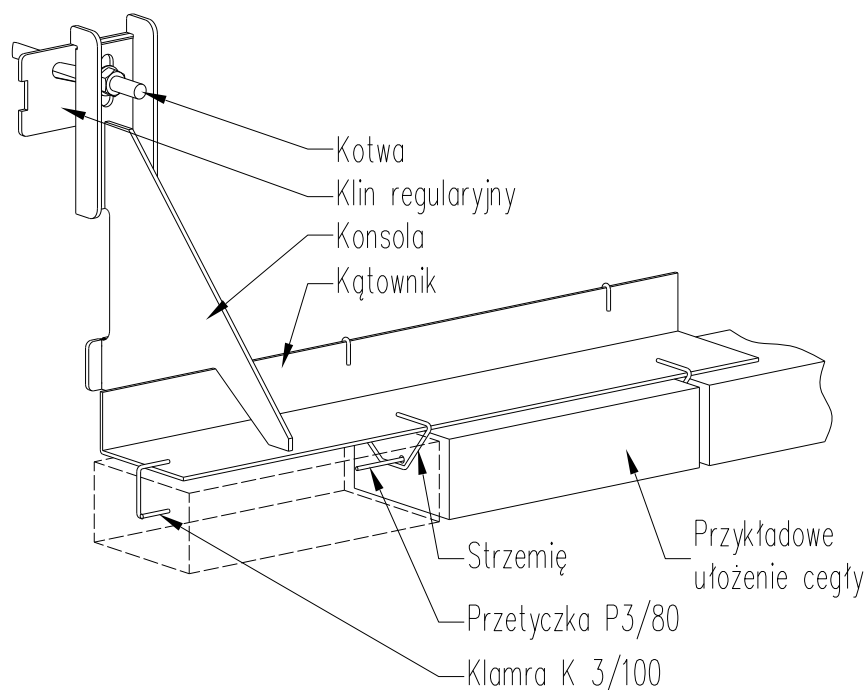
Strzemiona umieszczane są w pionowej spoinie między elementami murowymi warstwy pod kątownikiem (są na nim zawieszane).

KARTA PRODUKTU – STRZEMIONA

wer. 2022.02.04

W przypadku małej powierzchni styku (elementy murowe gładkie i ułożone „na płasko”) wraz ze strzemionami, należy stosować przetyczki zabezpieczające P 3/80 umieszczone w otworach bocznych płaszczyzn elementów murowych tuż nad linią strzemia.

W miejscach, gdzie dylatacja pionowa przecina nadproże (lub przebiega na krawędzi), należy zamiast strzemia stosować klamrę K 3/100 wkładaną w otwór na bocznej płaszczyźnie elementu murowego i zahaczaną o kątownik/wieszak.



5. Dokumenty dopuszczenia do obrotu

Deklaracja Producenta w odniesieniu do zatwierdzonej przez architekta obiektu Indywidualnej Dokumentacji Technicznej (Projektu Zamocowania Elewacji Murowanej) i w odniesieniu do dostarczonej partii elementów.