

KARTA PRODUKTU – KRĄŻEK LIP CLIP

wer. 2022.02.04

1. Zastosowanie

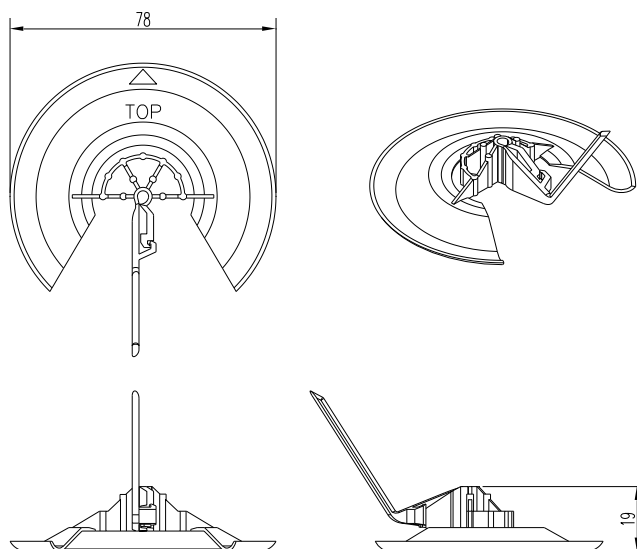
Krążki dociskowe stabilizują warstwę ocieplenia w murze szczelinowym tak, aby przylegała ona do ściany konstrukcyjnej. Poza tym odprowadzają skropliny pary wodnej z dala od ocieplenia, co jest szczególnie istotne w przypadku wełny mineralnej.

Krążek LIP CLIP może być stosowany z kotwami średnicy 4 mm.

2. Materiał

Krążki wykonane są z polietylenu.

3. Geometria



4. Montaż

Krążek należy osadzać poprzez nałożenie go na kotwę i zamknięcie zatrzasku w koło kotwy. Napis „TOP” znajduje się na górze i jest widoczny. Języczek dotyka elewacji

