

KARTA PRODUKTU – KRAŻEK KOMBI CLIP

wer. 2020.03.16

1. Zastosowanie

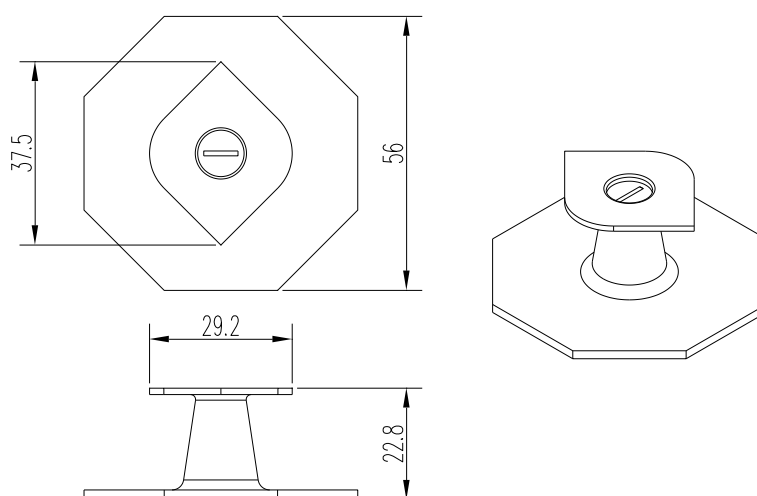
Krażki dociskowe stabilizują warstwę ocieplenia w murze szczelinowym tak, aby przylegała ona do ściany konstrukcyjnej. Poza tym odprowadzają skropliny pary wodnej z dala od ocieplenia, co jest szczególnie istotne w przypadku wełny mineralnej.

Krażek KOMBI CLIP może być stosowany z kotwami średnicy 4 i 5 mm.

2. Materiał

Krażki wykonane są z polietylenu.

3. Geometria



4. Montaż

Krażek należy osadzać poprzez nasunięcie go na kotwę. „Ostrza” na styku z elewacją ustawione muszą być w pionie.

