

# KARTA PRODUKTU – KRĄŻEK EKO CLIP

wer. 2020.03.16

## 1. Zastosowanie

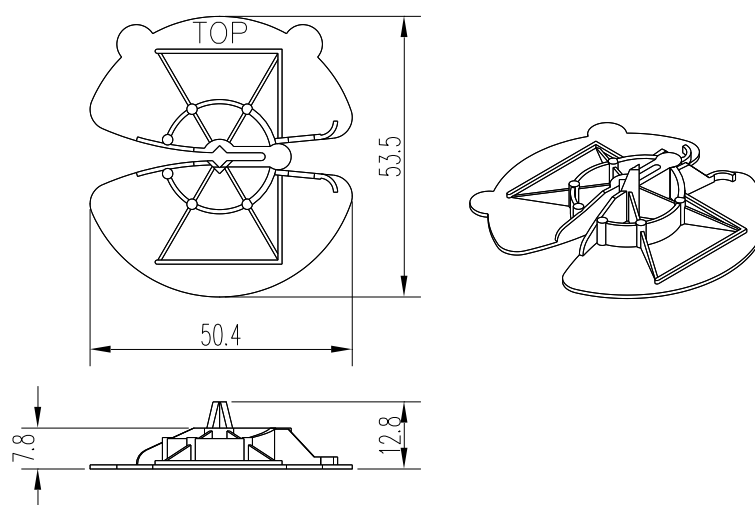
Krążki dociskowe stabilizują warstwę ocieplenia w murze szczelinowym tak, aby przylegała ona do ściany konstrukcyjnej. Poza tym odprowadzają skropliny pary wodnej z dala od ocieplenia, co jest szczególnie istotne w przypadku wełny mineralnej.

Krążek EKO CLIP może być stosowany z kotwami średnicy 4 i 5 mm.

## 2. Materiał

Krążki wykonane są z polipropylenu

## 3. Geometria



## 4. Montaż

Krążek należy osadzać poprzez „wklknięcie” go z boku na kotwę. Języczek znajduje się pod kotwą i skierowany jest w stronę elewacji. Napis „TOP” znajduje się na górze i jest widoczny.

**KLIK!**

