

KARTA PRODUKTU – KOSZULKA SX8

wer. 2012.10.31

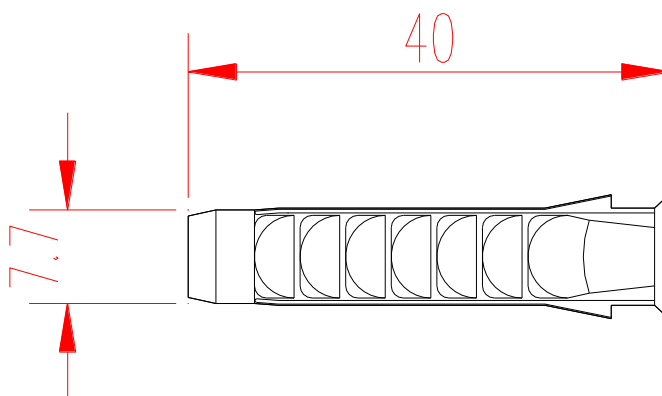
1. Zastosowanie

Koszulki SX8 przeznaczone są do osadzania elementów złącznych w podłożu na zasadzie rozporu w otworze. Średnica osadzanego elementu musi się mieścić w zakresie 4,5-6 mm.

2. Materiał

Koszulki wykonane są z poliamidu PA6

3. Geometria



4. Montaż

W miejscu montażu należy wykonać otwór o średnicy 8 mm i głębokości zależnej od zastosowanego elementu złącznego. Koszulkę osadzać w otworze poprzez wbijanie do momentu aż kołnierz znajdzie się na równo z podłożem. Parametry montażowe zgodnie z AT-15-7866/2008

5. Dokumenty dopuszczenia do obrotu

Deklaracja producenta 1/7866/08