

4ALL Kotek uniwersalny

Najwyższej jakości nylonowy kotek rozporowy do wszystkich typów podłoży



Aprobaty

- AT-15-8093/2015



Informacja o produkcie

Cechy i korzyści

- Unikalna konstrukcja wewnętrzna ułatwia stabilne prowadzenie wkręta.
- Skrzydełka antyrotacyjne wzmacniają przyczepność kotka w szerokim zakresie podłoży, w tym w miękkich podłożach murowych i w płycie gipsowo-kartonowej.
- Żebrowanie o kształcie zapewniającym wzmocnienie przyczepności kotka do otworu.
- Linia podziału koszulki zaprojektowana tak, aby uzyskać jak największą powierzchnię styku po skróceniu koszulki w podłożach z pustkami i płycie gipsowo-kartonowej.
- Unikalny sposób czterokierunkowego rozszerzenia pozwala na aplikację w każdym rodzaju podłoża
- Solidna konstrukcja zapewnia wytrzymałość po zainstalowaniu

Aplikacje

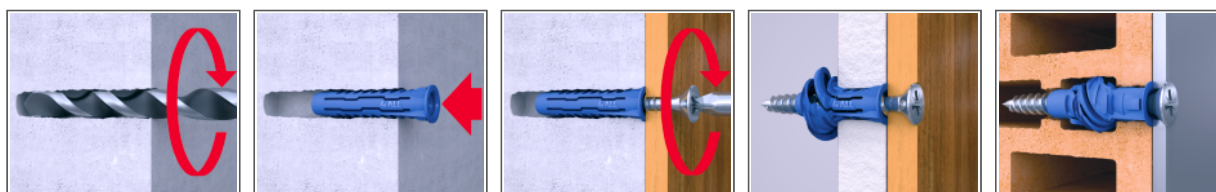
- Oświetlenie
- Szafki ścienne
- Szafy
- Skrzynki na listy
- Uchwyty TV
- Wyposażenie łazienki
- Instalacje elektryczne
- Półki ścienne

Materiał podłoża

Zastosowanie

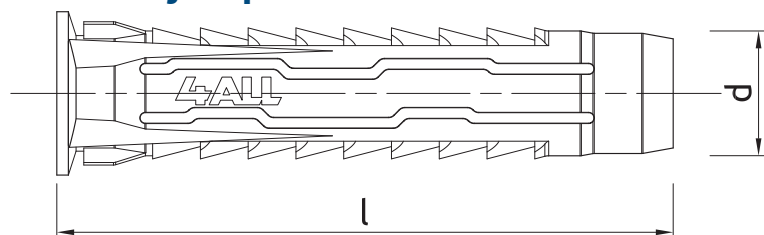
- Beton
- Cegła pełna
- Cegła silikatowa pełna
- Cegła dziurawka
- Cegła silikatowa drążona
- Gazobeton
- Płyta gipsowo-kartonowa

Instrukcja montażu



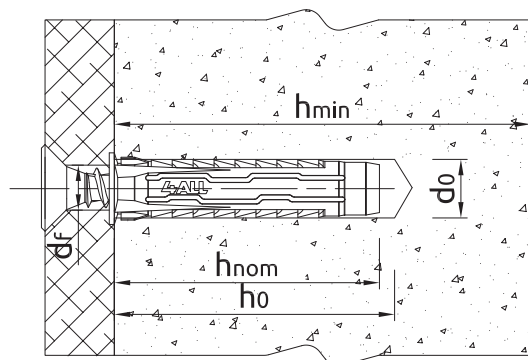
1. Wywiercić otwór wiertłem o zalecanej średnicy.
2. Umieścić kotek 4ALL w otworze i docisnąć.
3. Przez element mocowany włożyć wkręt o zalecanej średnicy do otworu w kotku.

Informacja o produkcie

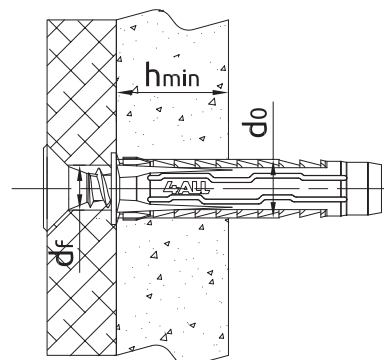


Rozmiar	Produkt	Kotek		Wkręt		Element mocowany
		Średnica	Długość	Średnica	Długość	Średnica otworu
		d	l	D	L	d _f
[mm]						
Ø05	4ALL-05	5	25	3,0 - 4,0	min. 25	4,0 - 5,0
Ø06	4ALL-06	6	30	4,0 - 5,0	min. 30	5,0 - 6,0
Ø08	4ALL-08	8	40	4,5 - 6,0	min. 40	6,0 - 8,0
Ø10	4ALL-10	10	50	6,0 - 8,0	min. 50	7,0 - 9,0
Ø12	4ALL-12	12	60	8,0 - 10,0	min. 60	9,0 - 11,0
Ø14	4ALL-14	14	70	10,0	min. 70	11,0
Ø06	4ALL-06050	6	50	4,0 - 5,0	min. 60	5,0 - 6,0
Ø08	4ALL-08065	8	65	4,5 - 6,0	min. 70	6,0 - 8,0

Zalecenia montażowe



Installation data in solid substrates



Installation data in hollow substrates

Rozmiar			Ø5	Ø10	Ø12	Ø14	Ø6	Ø8
Średnica łącznika	d	[mm]	5	10	12	14	6	8
Średnica otworu w podłożu	d ₀	[mm]	5	10	12	14	6	8
Min. głębokość otworu w podłożu	h ₀	[mm]	35	60	70	80	40	50
Całkowita głębokość osadzenia łącznika	h _{nom}	[mm]	25	50	60	70	30	40
Min. grubość podłoża	h _{min}	[mm]	65	90	100	100	70	80
Min. rozstaw	s _{min}	[mm]	25	50	60	70	30	40
Min. odległość od krawędzi	c _{min}	[mm]	25	50	60	70	30	40

Dane uproszczone dla pojedynczego zakotwienia

Dane dla pojedynczego zamocowania bez wpływu krawędzi i łączników sąsiadujących

Podłoże		Beton C20/25 - C50/60	Cegła pełna min. 20MPa	Cegła silikatowa pełna	Cegła dziurawka 15MPa	Cegła silikatowa perforowana min 20MPa	Gazobeton 6MPa	Płyta gipsowo-kartonowa min. 12,5mm	Płyta gipsowo-kartonowa min. 2x12,5 mm
OBCIĄŻENIE CHARAKTERYSTYCZNE F_{Rk}									
Ø5, Głębokość zakotwienia 25mm	[kN]	0.10	-	0.20	0.15	0.50	0.20	0.11	-
Ø6, Głębokość zakotwienia 30mm	[kN]	0.20	0.15	0.60	0.30	0.60	0.30	0.12	-
Ø10, Głębokość zakotwienia 50mm	[kN]	0.50	0.90	1.20	0.50	0.75	0.60	0.26	-
Ø12, Głębokość zakotwienia 60mm	[kN]	4.50	4.00	7.00	2.50	4.50	3.50	-	0.66
Ø14, Głębokość zakotwienia 70mm	[kN]	5.50	6.00	10.50	1.50	5.00	5.50	-	0.74
Ø8, Głębokość zakotwienia 40mm	[kN]	0.50	0.75	0.90	0.50	0.75	0.50	0.15	-
OBCIĄŻENIE OBLICZENIOWE F_{Rd}									
Ø5, Głębokość zakotwienia 25mm	[kN]	0.06	-	0.08	0.06	0.20	0.10	0.06	-
Ø6, Głębokość zakotwienia 30mm	[kN]	0.11	0.06	0.24	0.12	0.24	0.15	0.06	-
Ø10, Głębokość zakotwienia 50mm	[kN]	0.28	0.36	0.48	0.20	0.30	0.30	0.13	-
Ø12, Głębokość zakotwienia 60mm	[kN]	2.50	1.60	2.80	1.00	1.80	1.75	-	0.33
Ø14, Głębokość zakotwienia 70mm	[kN]	3.06	2.40	4.20	0.60	2.00	2.75	-	0.37
Ø8, Głębokość zakotwienia 40mm	[kN]	0.28	0.30	0.36	0.20	0.30	0.25	0.08	-
OBCIĄŻENIE ZALECANE F_{rec}									
Ø5, Głębokość zakotwienia 25mm	[kN]	0.04	-	0.06	0.04	0.14	0.07	0.04	-
Ø6, Głębokość zakotwienia 30mm	[kN]	0.08	0.04	0.17	0.09	0.17	0.11	0.04	-
Ø10, Głębokość zakotwienia 50mm	[kN]	0.20	0.26	0.34	0.14	0.21	0.21	0.09	-
Ø12, Głębokość zakotwienia 60mm	[kN]	1.79	1.14	2.00	0.71	1.29	1.25	-	0.24
Ø14, Głębokość zakotwienia 70mm	[kN]	2.18	1.71	3.00	0.43	1.43	1.96	-	0.26
Ø8, Głębokość zakotwienia 40mm	[kN]	0.20	0.21	0.26	0.14	0.21	0.18	0.05	-

Dane logistyczne

Rozmiar	Produkt	Kotek	Ilość [szt]			Waga [kg]			Kody ean
		Średnica [mm]	Opakowanie jednostkowe	Opakowanie zbiorcze	Paleta	Opakowanie jednostkowe	Opakowanie zbiorcze	Paleta	
Ø05	4ALL-05 ¹⁾	5	100	3200	204800	0.07	2.1	165.6	5906675028408
Ø06	4ALL-06 ¹⁾	6	100	3200	179200	0.09	2.8	188.0	5906675028903
Ø08	4ALL-08 ¹⁾	8	100	1600	102400	0.21	3.4	244.5	5906675028910
Ø10	4ALL-10 ¹⁾	10	50	800	51200	0.19	3.1	224.9	5906675028927
Ø12	4ALL-12 ¹⁾	12	20	320	17920	0.14	2.3	157.2	5906675159454
Ø14	4ALL-14 ¹⁾	14	10	160	8960	0.12	1.94	138.9	5906675159478
Ø06	4ALL-06050	6	50	3200	76800	0.07	4.3	133.7	5906675383477
Ø08	4ALL-08065	8	50	1600	38400	0.15	4.7	143.3	5906675383484

¹⁾ AT-15-8093/2015